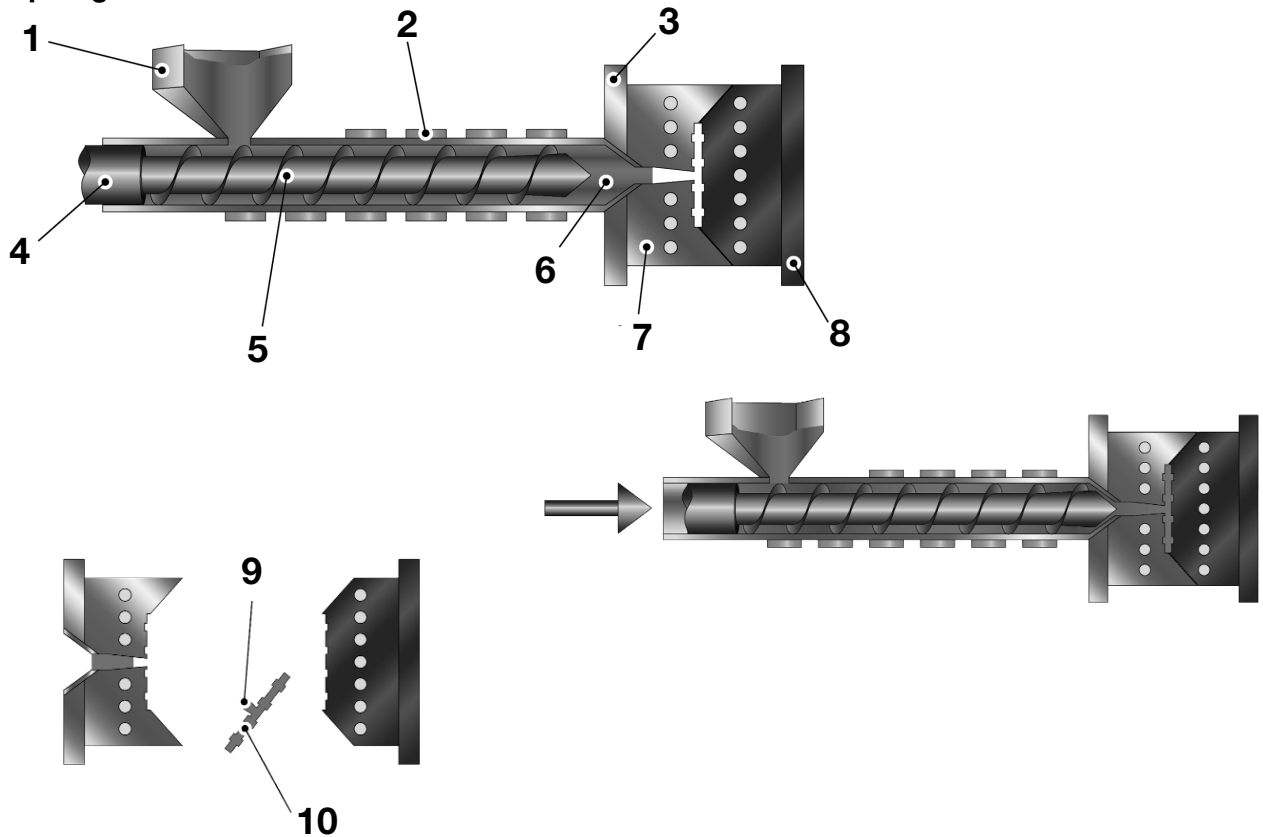


Kopiervorlage: Kunststoffverarbeitung: Spritzgießen

Kunststoffe am Auto sind weit überwiegend Thermoplaste. Hier ist eines der drei wichtigsten Verfahren zur ihrer Verarbeitung dargestellt. Beschrifte die Maschinen und erläutere die Funktion der Teile.

Spritzgießen



- | | |
|----------|-----------|
| 1. _____ | 6. _____ |
| 2. _____ | 7. _____ |
| 3. _____ | 8. _____ |
| 4. _____ | 9. _____ |
| 5. _____ | 10. _____ |

Man unterscheidet zwischen kontinuierlichen und diskontinuierlichen Verarbeitungsverfahren. Erkläre anhand der Verfahren: Kalandrieren, Extrudieren und Spritzgießen.
